

آیین نامه

سومین دوره مسابقات سازه های ماکارونی
دانشگاه آزاد اسلامی مرکز اوز

۴۵ سانتی متر

گرایش : راندمانی

۱- تعاریف :

۱-۱- گره :

محل اتصال دو عضو و یا بیشتر از دو عضو ، که به وسیله چسب به یکدیگر متصل می شوند ، گره نامیده می شود .

۱-۲- عضو :

المان موجود بین دو گره ، عضو نامیده می شود .

۱-۳- طول عضو :

به فاصله مرکز تا مرکز دو گره انتهایی عضو ، طول عضو اطلاق می گردد .

۱-۴- عرشه :

به سطح افقی فرضی بین دو تکیه گاه سازه که هم تراز با سطح دو تکیه گاه میز بارگذاری (تراز صفر) می باشد ، عرشه گفته می شود .

۱-۵- ارتفاع کلی سازه :

فاصله عمودی بین بالاترین و پایین ترین نقطه سازه ارتفاع کلی سازه نامیده می شود .

۱-۶- دهانه سازه :

حداکثر طول سازه ، دهانه سازه نامیده می شود .

۱-۷- تراز صفر :

سطح تکیه گاه های میز بارگذاری ، تراز صفر فرض شده و دیگر ترازهای ارتفاعی سازه ، در صورت قرارگیری سازه بر روی میز بارگذاری ، نسبت به آن سنجیده می شوند .

۱-۸- تخلف :

عدم رعایت هر یک از بندهای آیین نامه تخلف محسوب شده و طبق نظر داوران ، منجر به حذف سازه از مسابقه می گردد .

۲- مصالغ :

مصالغ مجاز برای ساخت سازه شامل موارد زیر می باشد :

۱-۲- ماکارونی :

ماکارونی کارخانه ای و غیر دست ساز که هیچگونه عملیات فرآوری ، بهسازی و تقویت روی آنها صورت نپذیرفته باشد و بصورت عادی در بازار در دسترس عموم باشد .

تذکر : در صورت استفاده از ماکارونی تو خالی پرکردن آن با هیچ ماده ای مجاز نمی باشد .

تذکر : تمامی تیم ها در روز پذیرش ملزم به ارائه یک نمونه در بسته از ماکارونی های مصرفی در سازه هستند .

۲-۲- چسب :

استفاده از چسب های حرارتی ، دوقلو ، زودگیر(۱۲۳) ، قطره ای و مایع ، بدون همراه بودن با ماده دیگری بلامانع است .

۲-۳- چوب :

استفاده از انواع چوب ها ، با رعایت ابعاد مجاز در آیین نامه و تنها برای ساخت محل بارگذاری سازه مجاز می باشد .

۲-۴- بولت :

استفاده از انواع بولت ها و حلقه های فلزی ، با رعایت ابعاد مجاز در آیین نامه و تنها برای ساخت محل بارگذاری سازه مجاز می باشد .

تذکر : استفاده از هر ماده دیگری غیر از موارد بالا در ساخت سازه ، تخلف محسوب می گردد .

۳- ابعاد سازه :

۳-۱- ارتفاع سازه از تراز صفر :

حداکثر ارتفاع بالاترین نقطه سازه از تراز صفر (+۱۰۰۰) هزار میلیمتر می باشد .

۳-۲- پایین آمدگی سازه از تراز صفر :

حداکثر ارتفاع مجاز پایین ترین نقطه سازه (پایین آمدگی سازه) از تراز صفر (- ۱۰۰) منفی صد میلیمتر می باشد .

۳-۳- ارتفاع کلی سازه :

حداکثر ارتفاع کلی سازه که شامل فاصله عمودی بین پایین ترین و بالاترین نقطه سازه است، (۱۱۰۰) هزار و صد میلیمتر می باشد .

۳-۴- طول دهانه سازه :

حداقل طول مجاز برای دهانه سازه (۴۵۰) چهارصد و پنجاه میلیمتر و حداکثر مقدار آن (۵۵۰) پانصد و پنجاه میلیمتر می باشد .

۳-۵- عرض سازه :

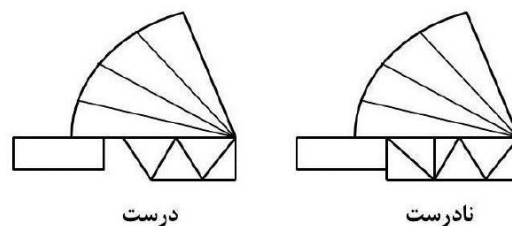
حداکثر عرض مجاز سازه (خارج به خارج) در کلیه ترازها (۲۰۰) دویست میلیمتر می باشد .
تغییر عرض در ترازهای مختلف بلامانع است .

۳-۶- تکیه گاه های میز بارگذاری :

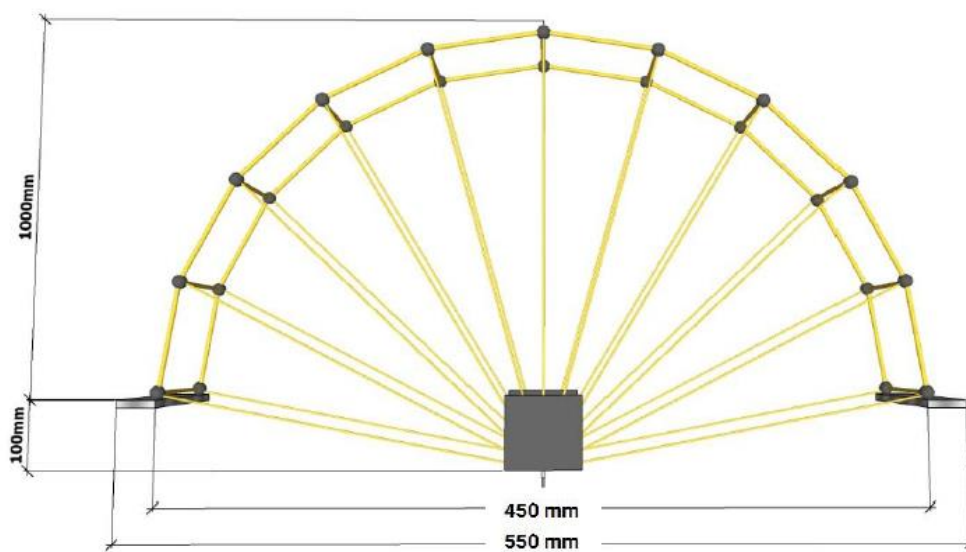
میز بارگذاری دارای دو سطح هم تراز تکیه گاهی در تراز صفر می باشد که فاصله داخلی این دو تکیه گاه از هم (۴۵۰) چهارصد و پنجاه میلیمتر فاصله خارجی این دو تکیه گاه از هم (۵۵۰) پانصد و پنجاه میلیمتر می باشد .

عرض هر یک از این تکیه گاهها (۵۰) پنجاه میلیمتر و طول هر یک از آنها (۲۰۰) میلیمتر بوده که برابر با حداکثر عرض سازه می باشد .

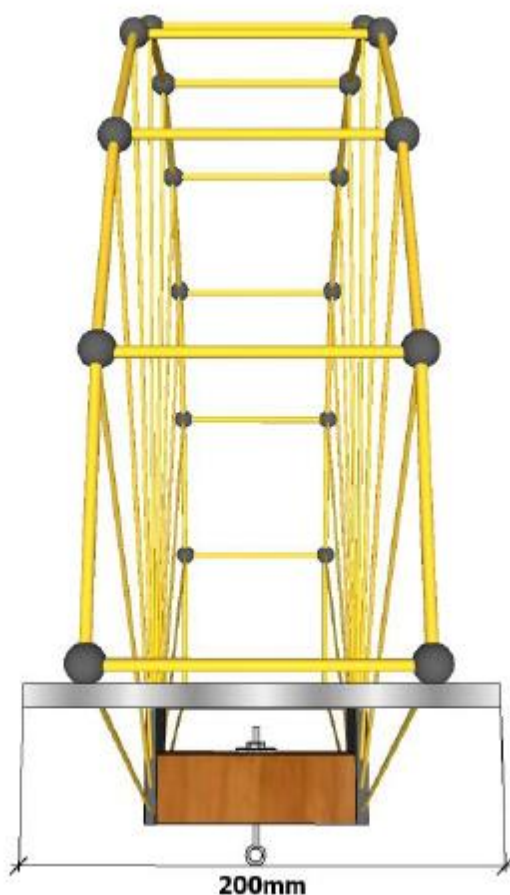
تذکر : استفاده از عکس العمل افقی تکیه گاه ها ممنوع می باشد .



توجه : حداکثر مقادیر مجاز با توجه به آیین نامه بر روی شکل های ۱ و ۲ نمایش داده شده است .



شکل ۱



شکل ۲

۴- مشخصات اعضاء :

۴-۱- مقطع ماکارونی :

محدودیتی در شکل مقطع ماکارونی مصرفی در ساخت سازه راندمانی وجود ندارد .

۴-۲- قطر ماکارونی :

محدودیتی در اندازه قطر ماکارونی مصرفی در ساخت سازه راندمانی وجود ندارد .

۴-۳- اعضای موازی :

محدودیتی برای اعضای موازی کنار هم وجود ندارد. (ولی نباید بین اعضا در طول ، چسبکاری طوری باشد که طبق قوانین آیین نامه ، ابعاد چسبکاری غیر مجاز تلقی شود.)

۵- وزن سازه :

۵-۱- حداکثر وزن مجاز سازه ، چوب ، بولت و حلقه مجموعاً (۳۰۰) سیصد گرم می باشد .
تذکر مهم : هیچگونه اضافه وزن در سازه یا تلورانس برای سازه های راندمانی ، پذیرفته نخواهد شد.

۶- مشخصات محل بارگذاری :

بار وارده توسط ترکیب چوب و بولت ، به شرح زیر به سازه انتقال می یابد .

۶-۱- تراز چوب و بولت :

حداکثر تراز مجاز پایین ترین نقطه چوب (سطح زیرین چوب) نسبت به تراز صفر (۱۰۰-) منفی صد میلیمتر می باشد .

حداکثر تراز مجاز بالاترین نقطه چوب (سطح بالای چوب) نسبت به تراز صفر (۱۰۰۰+) هزار میلیمتر می باشد .

۶-۲- ابعاد چوب :

حداکثر عرض چوب بارگذاری (۵۰) پنجاه میلیمتر می باشد . (عرض چوب به موازات طول سازه می باشد.)

حداکثر طول چوب بارگذاری (۲۰۰) دویست میلیمتر می باشد . (طول چوب به موازات عرض سازه می باشد.)

حداکثر ضخامت چوب بارگذاری (۵۰) پنجاه میلیمتر می باشد . (ضخامت چوب به موازات ارتفاع سازه می باشد).

۳-۶- محل قرارگیری چوب :

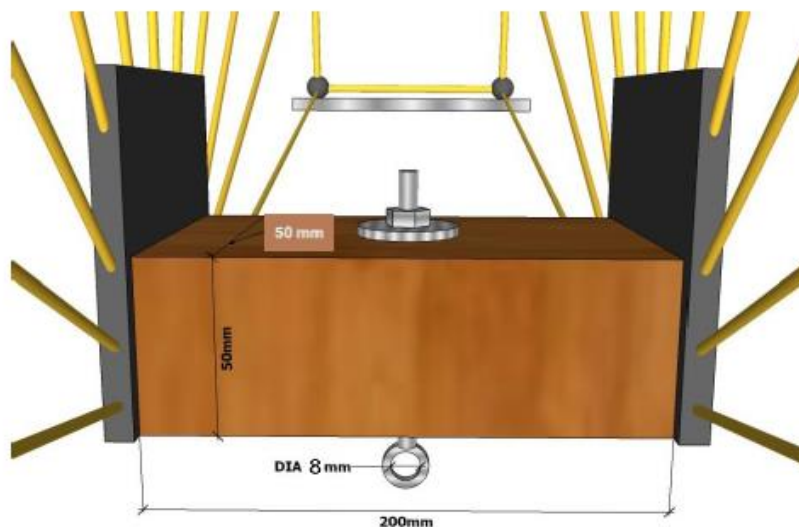
جهت اعمال بار متقارن به سازه ، چوب بارگذاری باید دقیقاً در وسط طول و عرض قرار گیرد .

۴-۶- بولت :

بولت بارگذاری شامل میله ای است که بار را به تخته و از تخته به سازه منتقل می کند . ، این میله دارای حلقه ای در پایین و پیچ و واشری در بالا می باشد .
تذکر : قطر واشر و مهره نباید از سطح چوب بیشتر باشد .
تذکر : با توجه به دستگاه بارگذاری مسابقات ، حداقل قطر داخلی حلقه برابر (۸) هشت میلیمتر می باشد .

۵-۶- محل قرارگیری بولت :

بولت باید از حفره ای که دقیقاً در وسط چوب قرار گرفته عبور کند و حداکثر پایین آمدگی آن نسبت به سطح زیرین چوب (۱۰۰) صد میلیمتر می باشد .



۷- قوانین چسبکاری :

رد چسبکاری سازهها به موارد زیر توجه فرمایید :

۷-۱- فقط در گرهها امکان استفاده از چسب وجود دارد .

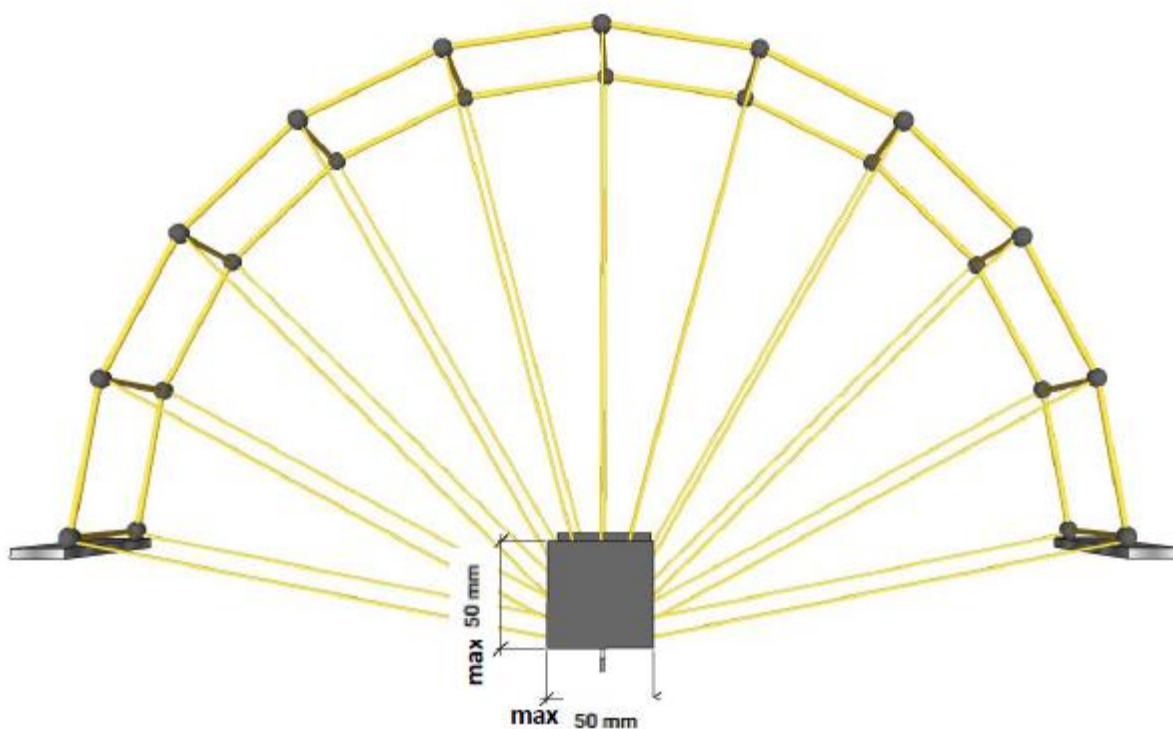
۷-۲- اندود کردن و مقاوم سازی المان با چسب ممنوع است .(بغیر از محل بارگذاری ، با رعایت

شرایط مجاز)

۷-۳- استفاده از چسب بین المانهای موازی ممنوع است .

۷-۴- در گره مرکزی حداکثر بعد چسب کاری به اندازه یک مربع به ابعاد (۵۰) پنجاه میلیمتر می

باشد .



۷-۵- به تشخیص کمیته داوری ، سازههایی که در گرهها دارای چسبکاریهای بیش از حد لازم

هستند یا چسب کاریها در جهت تقویت سازه صورت گرفته است از مسابقات حذف خواهند شد .

۸- شرایط بارگذاری :

- ۸-۱- اولویت بارگذاری سازه ها براساس قرعه کشی توسط کمیته داوری تعیین می گردد .
- ۸-۲- بارگذاری تا زمان گسیختگی کامل سازه ادامه می یابد .
- ۸-۳- بارگذاری مجدد سازه در صورت تخریب محل بارگذاری و سالم ماندن سازه ، در حین بارگذاری امکان پذیر نخواهد بود .
- ۸-۴- بارگذاری تنها توسط افراد تیم بایستی انجام شود و کمک گرفتن از تیم های دیگر با اجازه داوران ممکن خواهد بود .

۹- محاسبه امتیاز :

در مسابقه سازه راندمانی ، امتیاز سازه ها به شرح زیر براساس برتری راندمان سازه ها طبقه بندی می گردد .

وزن تحمل شده توسط سازه

= $\frac{\text{راندمان سازه}}{\text{وزن سازه}}$

وزن سازه

۱۰- داوری سازه ها :

داوری سازه ها در ۳ مرحله پذیرش ، بارگذاری و پس از شکست سازه صورت می گیرد و داوران پس از تایید نهایی سازه های برتر ، رتبه ها و نتایج بدست آمده نهایی را اعلام می نمایند .
نتایج نهایی مسابقه توسط داوران در کمیته داوری مسابقات ، اعلام خواهد شد .